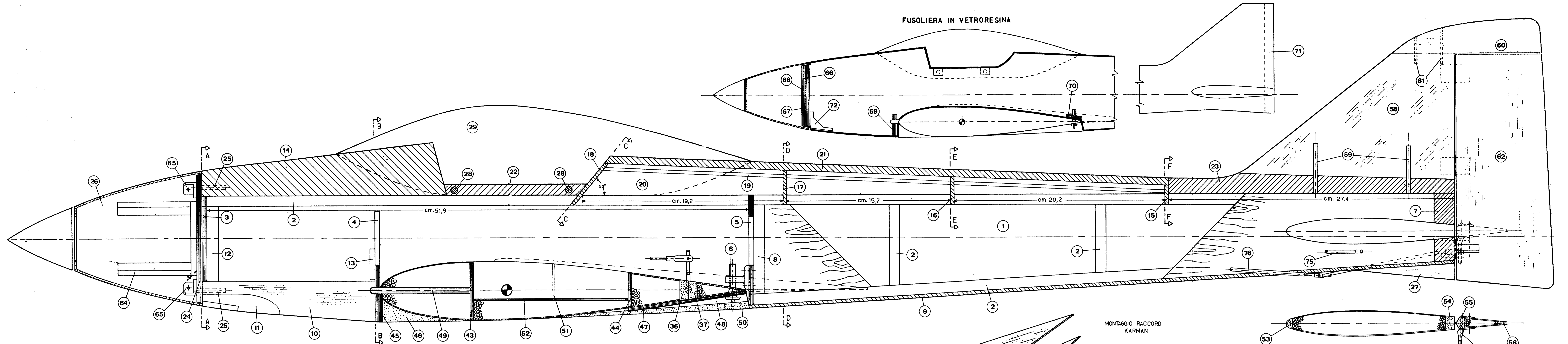
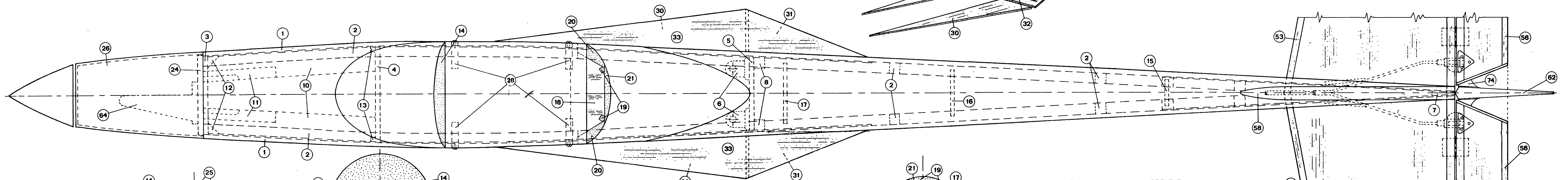
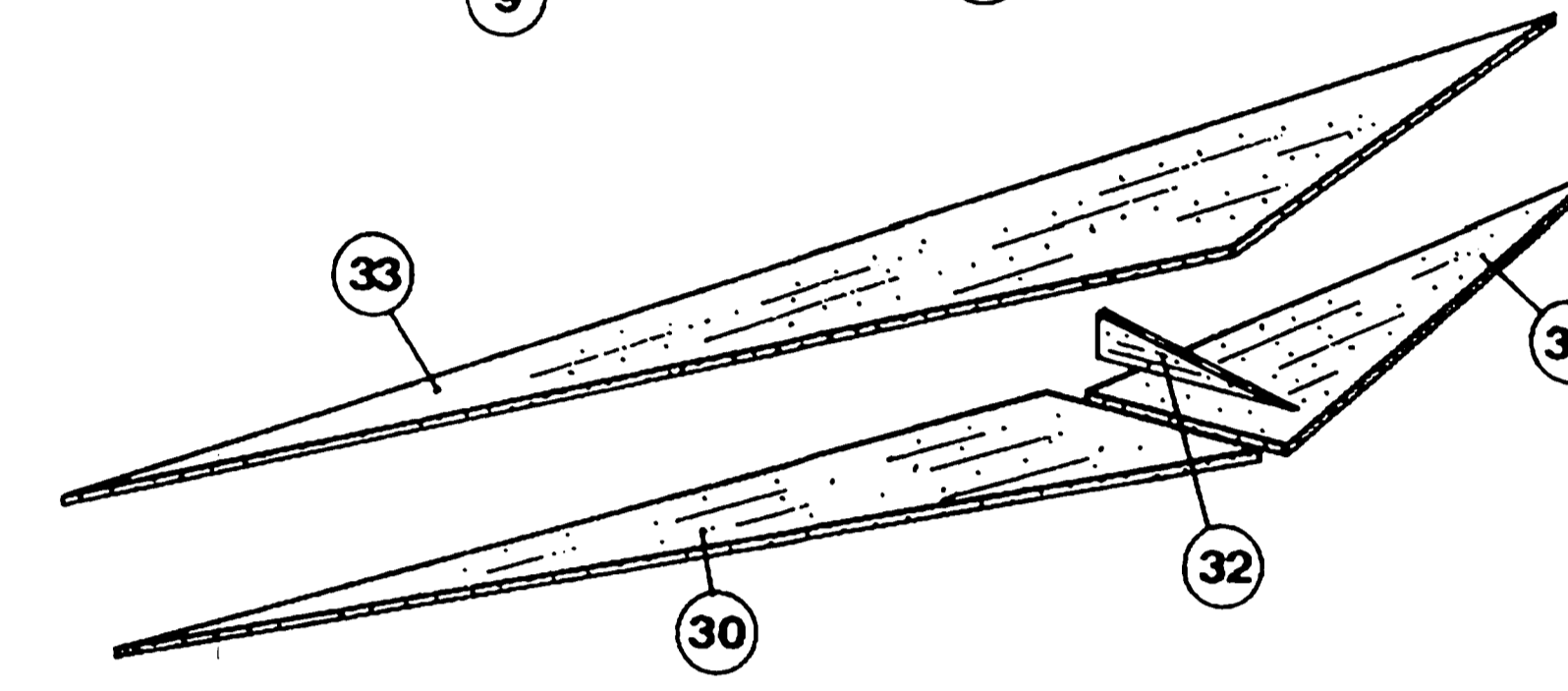


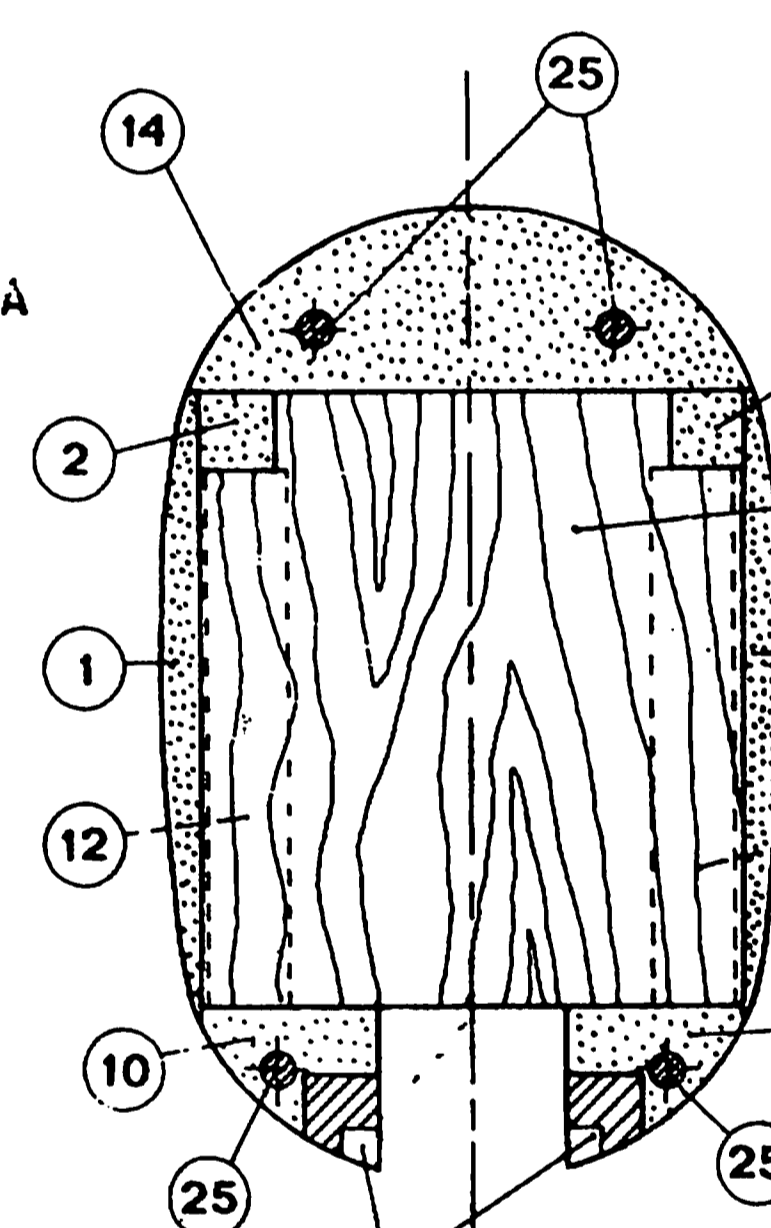
FUSOLIERA IN VETRORESINA



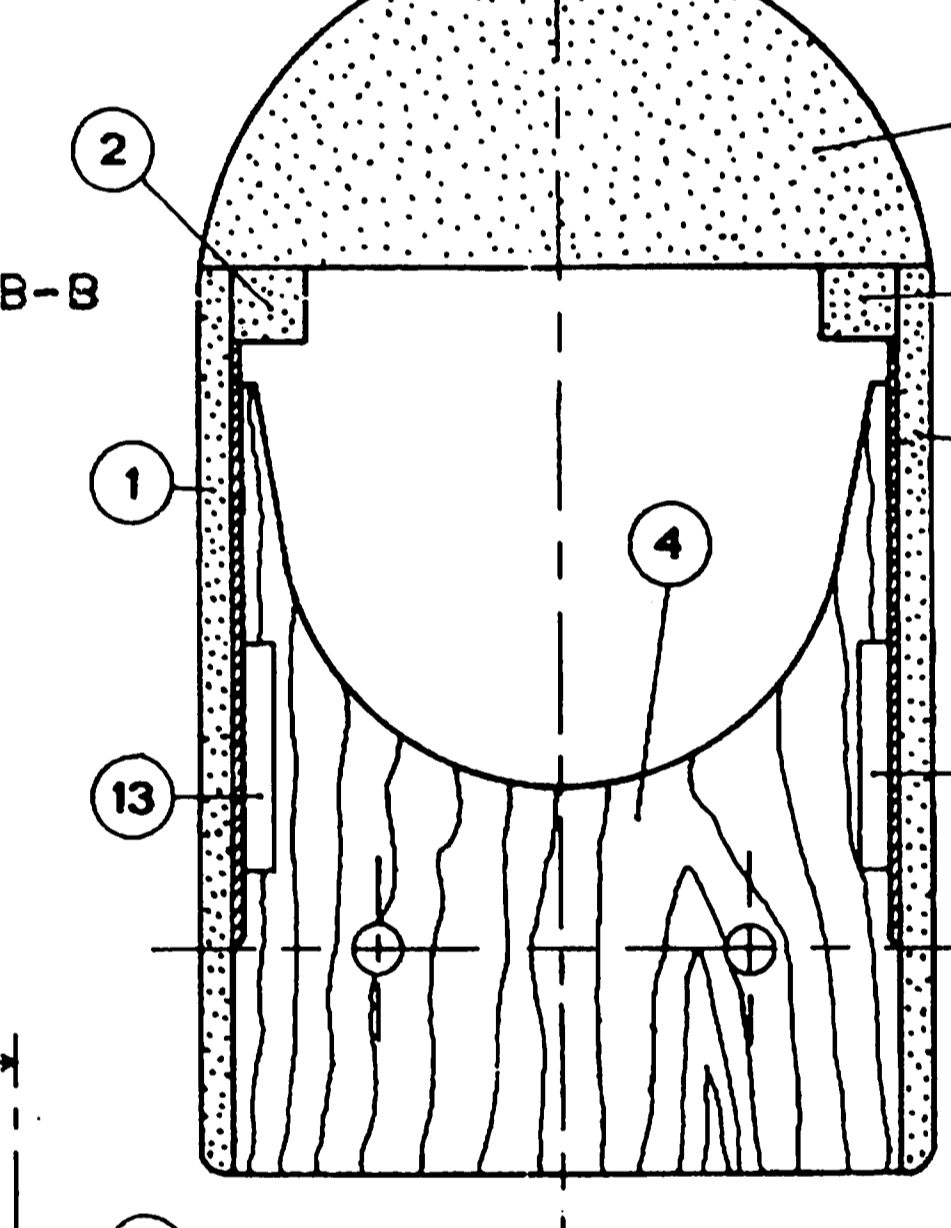
MONTAGGIO RACCORDI KARMAN



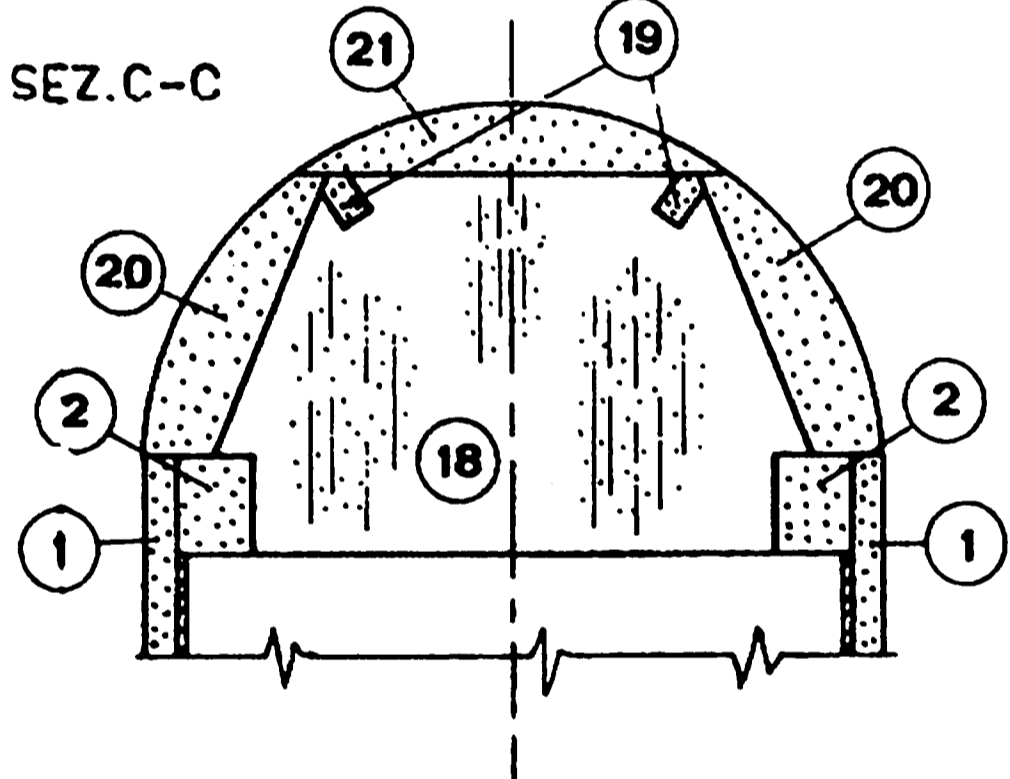
SEZ. A-A



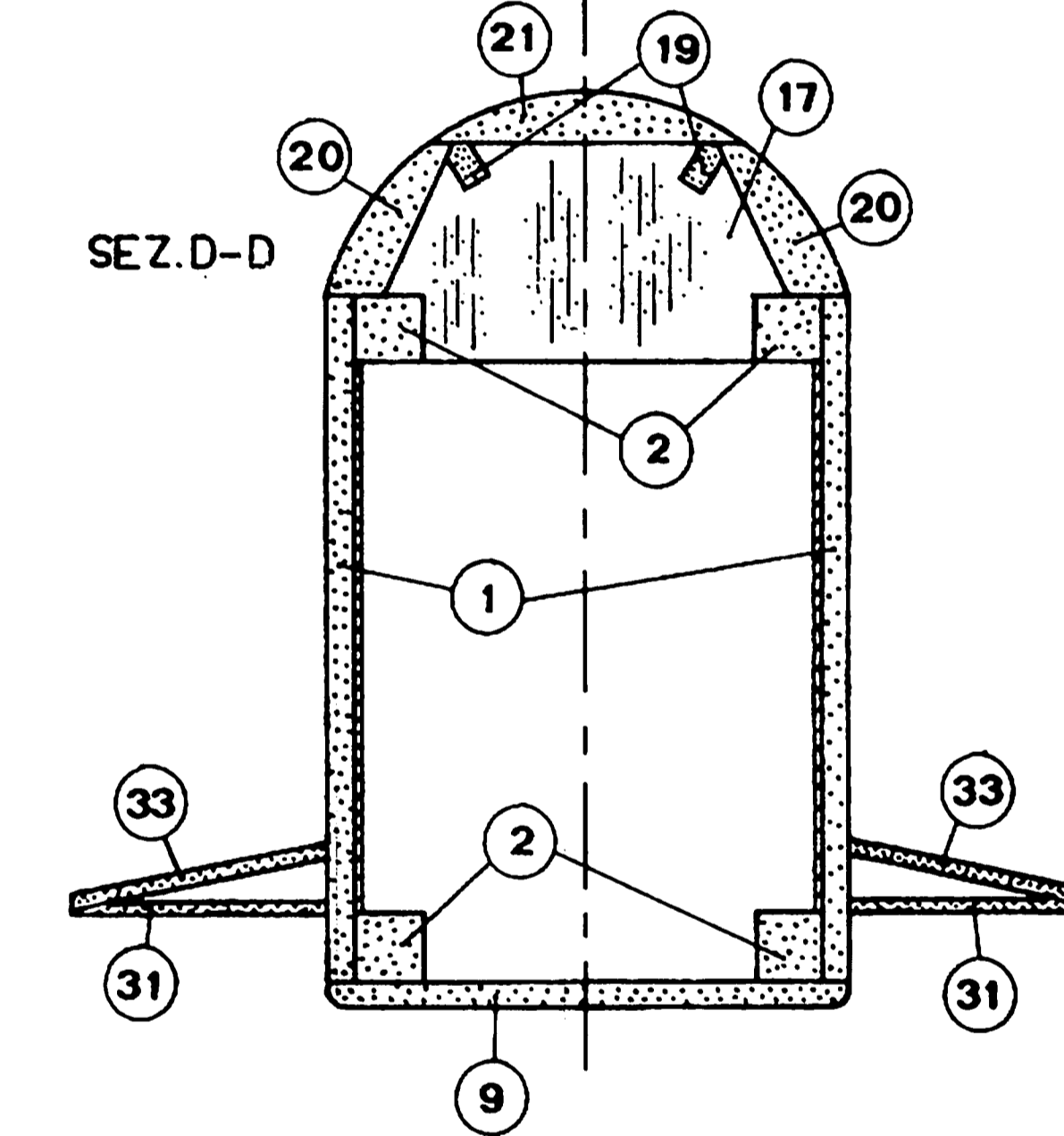
SEZ. B-B



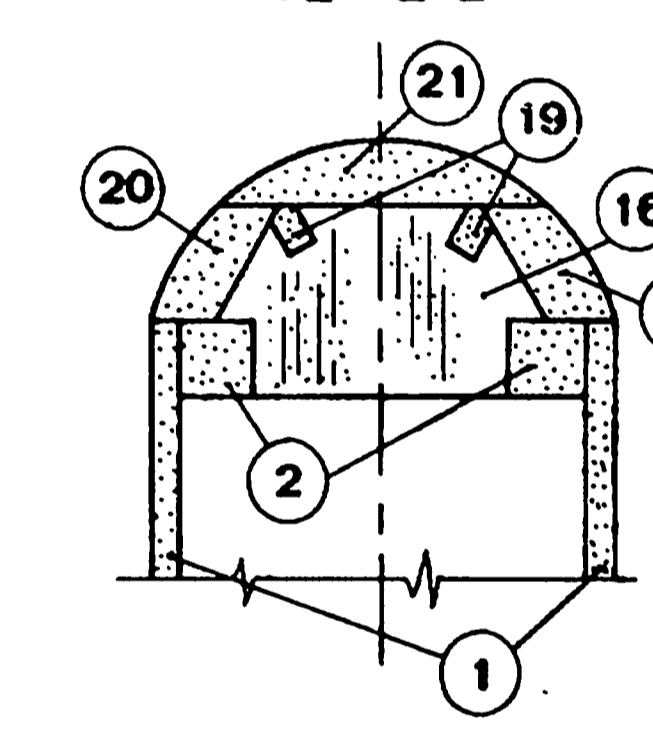
SEZ. C-C



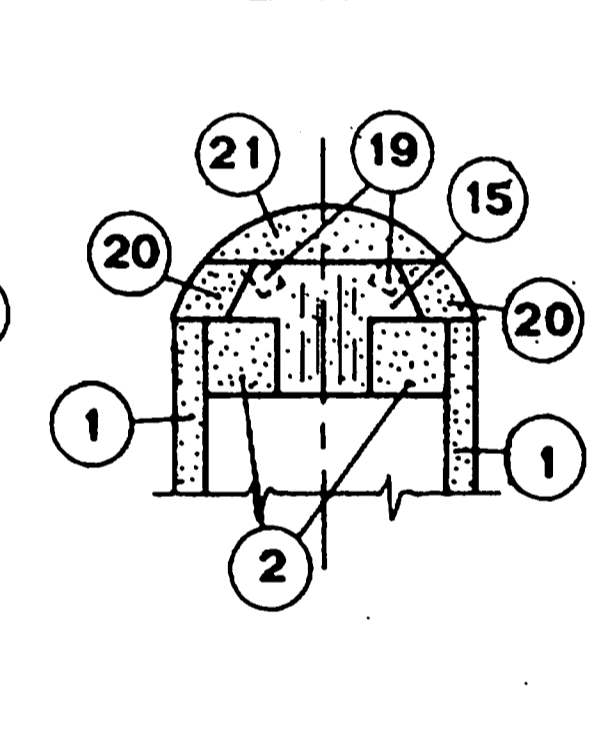
SEZ. D-D



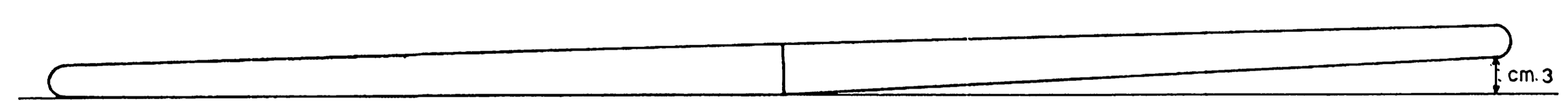
SEZ. E-E



SEZ. F-F

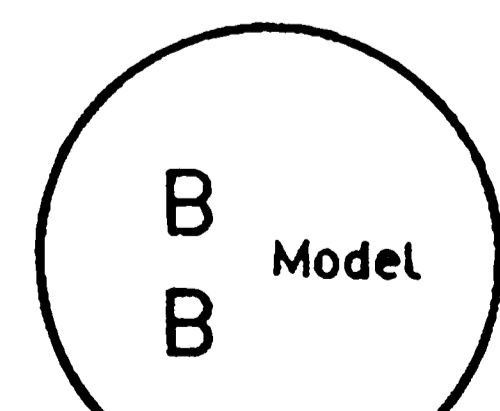


DIEDRO ALARE

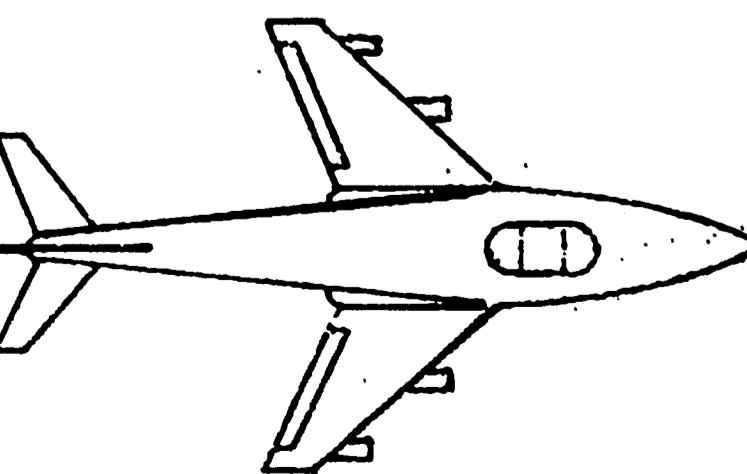


CARATTERISTICHE

- APERTURA ALARE: m.m. 1600
- LUNGHEZZA FUS.: " 1480
- APERT. PIANO ORIZZ.: " 640
- SUPERF. ALARE: dmq. 48
- PESO: gr. 4300
- MOTORE: cc. 10



LUCCA Italy



AEROMODELLO R.C.		SCALA
<b>KOMET 1</b>		1:1
PROGETTO DI: BENITO BERTOLANI		DATA
		DIS. ORSUCCI - L.